



LAREDO

Montering- og bruksanvisning





1. INTRODUKSJON

Introduksjon _____ 1

2. TEKNISK BESKRIVELSE

3. MONTASJEBESKRIVELSE

Monteringsbeskrivelse _____ 3
Generelt _____ 3.1
Tilkobling til pipe _____ 3.2
Tilkobling til friskluft _____ 3.3

SIKKERHETSBESTEMMELSER 4

Sikkerhetsavstander _____ 4.1
Gulvbeskyttelse _____ 4.2

5. HURTIGGUIDE

6. BRUKSANVISNING

Brensel/ved _____ 6.1
Første gangs oppfyring _____ 6.2
Opptenning og fyring _____ 6.3
Ilegg av brensel _____ 6.4
Fyring under værscliffe _____ 6.5
Uttak av aske _____ 6.6
Rengjøring av ovnsglasset _____ 6.7

7. RENGJØRING OG VEDLIKEHOLD

Rengjøring av ildstedet/chamotte _____ 7.1
Rengjøring av pipe _____ 7.2

8. BEHANDLING AV BRUKT EMBALASJE OG KASSERTE DELER

9. REPARASJONER OG GARANTI REKLAMASJONER

10. GARANTISERTIFIKAT

11. OVERLEVERINGSSERTIFIKAT

12. TEKNISKE TEGNINGER

13. TEKNISKE SPESIFIKASJONER

14. TESTSERTIFIKAT

1. INTRODUKSJON

Takk for at du har kjøpt ildsted fra oss, og gratulerer med at du nå er blitt eier av ett flott ildsted fra Romotop

Våre ildsteder kan benyttes som tilleggsvarme for å heve atmosfæren i ditt hus eller hytte, eller som hovedvarmekilde. Alle ildsteder levert av oss er testet i henhold til EN 13240/2002 + A2/2005. I tillegg er alle modeller som markedsføres og selges i Norge, testet i henhold til NS 3058/3059

Vennligst les grundig gjennom denne bruker-veiledningen og de tekniske dataene. Brukeren er pliktig til å gjøre seg skikkelig kjent med korrekt installasjon og betjening av utstyret, med hensyn til sikker bruk. Vennligst oppbevar veiledningen lett tilgjengelig, slik at du kan friske opp nødvendig informasjon for riktig bruk av ovnen før hver fyringssesong.

Vår garanti gjelder kun hvis alle instruksjoner i denne veiledningen er nøye fulgt.

Romotop selges og markedsføres i Norge av Varmehandel AS som en landsdekkende agenturhandel. Utfyllende produkt- og kjøpsinformasjon finner du på www.seljordvarme.no





2. TEKNISK BESKRIVELSE

Våre ildsteder er beregnet for installasjon i hus, leiligheter, hytter og restauranter. Romotop-ovner er laget av høykvalitets konstruksjonsmaterialer, slik som støpejern, CORTEN kjelestål, og HARDOX-stål.

Overflaten på stålkonstruksjonen er beskyttet med en varmebestandig matt lakk, som riktignok, ikke er korrosjonsbestandig.

Brennkammeret er kledt med utskiftbare ildfaste Chamotte-steiner. Døren til brennkammeret har «vinduer» av spesielt varmebestandig glass. Glass ikke bare øker den estetiske nytelsen av de levende flammene, men gir samtidig en behagelig strålevarme til omgivelsene. Bunnen i brennkammeret er utstyrt med en løs rist av støpejern. Vanligvis er det en stopper mellom nevnte rist og vinduet, for å hindre at brennende ved glir forover mot ovnsdøren/-vinduet. Denne stopperen kan være av stål eller chamotte. Under denne risten er askeskuffen plassert. Noen ovner er forberedt for tilkobling til pipe på både topp og baksiden. Dette justeres etter behov under montasjen.

Noen ovner er laget med dobbel ytre kledning, hvor rommet mellom kledningene brukes til å varme opp romluften. Øvre del av ytre kledning har åpninger for den varme luften. Den ytre kledningen kan være dekket av keramiske fliser for å gi et pent utseende samt bedre varmeakkumuleringen til ovnen.

Ovner utstyrt med separate inntak for primær- og sekundær forbrenningsluft har dertil egnede kontrollhendler for dette. Primærluften føres vanligvis inn i brennkammeret over askeskuffen og opp gjennom fyrriksen. Sekundærluften sikrer forbrenning av resterende vedgasser i røykrøret, øker ovnens varmeytelse, samt reduserer merkbart utslippsmengden av forurensninger til atmosfæren.

Sekundærluften føres inn over den brennende veden, slik at den stryker forbi innsiden av frontglasset. Denne prosessen reduserer samtidig at glasset soter til. Sekundærluften vil delvis også dekke forbrenningen når primærluftinntaket er helt eller delvis stengt.

Hold primærluftinntaket fullt åpent i begynnelsen av fyringen, når skorkestrekken er svak. Etter at skorsteinen er varmet opp, kan primærluftinntaket delvis eller helt stenges, avhengig av ønsket varmeeffekt fra ovnen. Det er også mulig å redusere vedforbruket eller skorkestrekken ved å montere et manuelt spjeld i røykrøret, slik at luftmengden reduseres til maksimalt 75%, for derved minske varmemengden fra ovnen. Dette anbefales spesielt når skorkestrekken er 20Pa eller høyere.

Sekundærluftsinntaket skal være stengt når ovnen ikke er i bruk. Dør til brennkammer og askeskuffe må alltid holdes lukket, unntatt under oppfyring, når brensel legges inn, eller aske tas ut. Dette for å hindre avgasser å komme inn i rommet. Noen ovner er utstyrt med en varmeakkumulator for å bedre virkningsgraden, og utnytte brenselets varme maksimalt.

Advarsel:

Ildstedet er ikke konstruert for kontinuerlig bruk, men for periodisk avbrutt bruk. Dette skyldes uttak av aske, etter at denne er blitt avkjølt.





3. MONTASJE-BESKRIVELSE

Advarsel: Alle lokale bestemmelser inklusive nasjonale regler for slike ovner må nøye overholdes. Dette gjelder bl. annet EN 13229/2002, EN 13240/2002 + A2/2005, EN 1443/2004, EN 13501/2010

3.1. GENERELT

Ovnen må kun monteres på et gulv som har tilstrekkelig bæreevne. Samtidig må man forsikre seg at det er god nok plass for å rengjøre ildstedet og koble det til pipa.

3.2. TILKOBLING TIL PIPE

Før montasje av det lukkede ildstedet er det nødvendig å beregne om pipa er egnet for ovnen med hensyn til arrangement, tverrsnitt (= areal), høyde og lignende. Minste pipestørrelse er \varnothing 15 cm.

En egnet pipe må ha trekkforhold og være tett for å gi tilstrekkelig funksjon. Ved tvil om pipens egnethet, kan feier eller annen fagmann kontaktes. Skorsteinsverdier er angitt i dette datablad. Et spjeld eller trekkregulator bør installeres hvis pipa har for sterk trekk. Sterk trekk kan medføre problemer ved at fyringen blir for intens, forhøyet vedforbruk og, i verste fall, skade på ovnen. Minste effektive pipehøyde for røkgassen er 5m (målt fra tilkoblingssted til topp av pipe). Tilkoblingen til murt pipe skjer med en innmurt rørstuss som røykrøret føres inn i. Røykrøret skal ha en stigning oppover på 3 grader fra ovn mot pipe.

Tetthet og styrke på tilkoblingen er av største viktighet. Utvendig temperatur av pipe skal ikke overstige 52 grader Celsius når ovnen fyres med full ytelse. Tverrsnittsareal av røykrøret skal ikke overstige pipearealet.

DREIESØYLE

Laredo T er utstyrt med dreiesøyle. For å åpne for denne funksjonen trekkes hendel på undersiden i front ned å låses i åpen stilling. For å åpne for 360° rotasjon må lignende hendel i bakkant trekkes ut å låses. Ovne kan låses i ulike vinkler ved å løse ut hendel i framkant når ovnen er i ønsket posisjon.

3.3. TILKOBLING TIL FRISKLUFT

En del ovner har et sentralt luftinntak (CAI = Central Air Intake). Dette muliggjør at luft til forbrenningskammeret tas utenfra, eller fra et annet rom i huset. Ovner med CAI er altså ikke avhengig av luften i rommet hvor ovnen er montert. Dvs. at de ikke bare bidrar til en behagelig atmosfære i rommet, men også reduserer frysingskostningene (ettersom de ikke bruker luft i rommet, som allerede er varmet opp).

I Norge er det siden 2009 påbudt med separat luftinntak for nye hus (med diameter minst \varnothing 78 mm), mens nye ovner i eksisterende hus fortsatt kan ta luft fra rommet hvor de er plassert. Ovner med CAI er velegnet for såkalte «lav-energi-hus».

For tilkobling av friskluft til Laredo-modellene må man før man kobler ovnen til pipe sørge for å koble til friskluft på koblingen nederst mot gulvet. På Laredo-modellene må man åpne døren i sokkelen for å komme til ovnens friskluftstikobling. Du finner påkoblingspunktet rett under brennkammeret. Om man ønsker og ta friskluft inn på baksiden av ovnen må man bytte om friskluftsstuss (inne i ovnen) og blindlokk bak på ovnen.

På Laredo-modellene (T) med søyle (fig. 1), finner du tilkoblingspunktet for friskluft bak på søylen. Skru av metaluke og fjern perforert lokk i luke. Husk å tre luken på frisluftrører før du kobler til.



Fig. 1





4. SIKKERHETSBESTEMMELSER

Ovnen kan brukes i normale boliger og værelser, i henhold til «Nye regler for installasjon av ildsteder pr. 2000-01-01».

Sørg for tilstrekkelig forbrenningsluft, og ventilasjon av rommet når ovnen skal brukes, særlig hvis en annen varmekilde benyttes samtidig (det går med 8 til 15 m³ luft til forbrenningen av 1 kg ved). Når dører og vinduer er stengt er det ikke sikkert at tilstrekkelig luftmengde er til stede. Dette kan løses med ekstern tilkobling av friskluft fra eks. vis gulv, vegg eller pipe.

Når det skal legges inn mer brensel, så må døren til brennkammeret åpnes forsiktig for å hindre utslipp av røyk og aske. Ovnen krever tilsyn under bruk.

Brennbare væsker må ikke benyttes til opptenning eller fyring. I tillegg er det forbudt å brenne alle slags

plastikkmaterialer, trematerialer med diverse kjemiske limforbindelser (sponplater osv.) og maling, eller usortert husholdningsavfall.

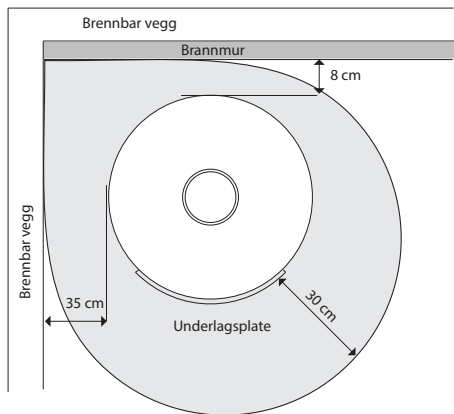
Ovnen skal kun betjenes av voksne personer!

Bruk hansker når du justerer hendler og håndtak når ovnen er varm for å unngå brannskader. Komponenter av brennbart materiale må ikke legges på ovnen når den er i bruk, eller fortsatt varm. Vennligst vær ekstra varsom når askeskuffen håndteres, og når varm aske fjernes, slik at man unngår brannskader! Varm aske må ikke komme i kontakt med brennbare materialer. Hvis ovnen kun benyttes sesongvis, eller under ugunstige trekk- eller værforhold, så må det utvises ekstra varsomhet når den tas i bruk. Når ovnen ikke er i bruk i lengre perioder, så må røykrør kontrolleres for eventuell blokkering før ovnen igjen benyttes.

4.1. SIKKERHETSAVSTANDER

Når ovnen monteres inntil brennbare materialer, så må avstanden mellom disse og ovnen være minimum 80 cm foran døren (A) og minsteavstand 35 cm til siden og 25 cm bak (B). Avstanden bak kan senkes til 10 cm om det brukes varmeskjold. Når den angitte sikkerhetsavstand ikke kan overholdes, må det arrangeres brannsikker tildekning (= brannmur eller annen spesiell brannbeskyttelse).

Ved montering inntil ikke brennbart materiale er minsteavstand 35 cm til side og 8 cm bak. I praksis så kan ildstedet varme utover godkjent effektområde og tilhørende driftperiode. Derfor anbefaler vi og øke sikkerhetsavstand til 15-20 cm avstand eller montere en brannplate om det er mulig.



4.2. GULVBESKYTTELSE

Med mindre ildstedet monteres på et brannsikkert gulv vil det være nødvendig å sette det på et brannsikkert underlag (dvs. metallplate minst 2 mm tykk, keramiske fliser, herdet glass, sten el. lign.) for å hindre at det brennbare gulvet får en temperatur på 50 grader Celsius eller mer under fyringen. Eventuelt brenn-

bart materiale (som eks.vis gulvtepper o. lign.) må fjernes før det brannsikre underlaget monteres!

Det brannsikre underlaget må stikke frem fra ovnen minst

- 30 cm, målt fra ovnens fremkant
- 10 cm til sidene målt fra ovnsdøren åpning





5. HURTIGGUIDE FOR OPPTENNING OG FYRING

Om ildstedet ditt er forskriftsmessig montert og klart til bruk og du har gjort deg kjent med ildstedets funksjonalitet og bruksområde, kan du bruke denne guiden for å komme hurtig igang med å fyre på riktig måte.

Opptenning og fyring:

- Trekk hendel C (fig. 1) helt ut.
- Legg i anbefalt mengde ved (max. 1.6 kg)
- Legg fin- småved på toppen
- Plasser tennbrikett oppå firved og tenn på
- Lukk døren til brennkammer
- La det brenne til det er fullstendig forbrenning av veden.
- Still hendel (C) i posisjon midtstilling
- Observer flammer.
- Det skal nå brenne med mindre intensitet og blåskjær i flammene
- Skyv om nødvendig hendel (C) ytterligere inn for å regulere flammebildet.
- Om flammebildet er rolig og det er et blåskjær i flammene har du sikret optimal forbrenning med minimalt miljøutslipp og god utnyttelse av veden.

Ilegg av ved under fyringsperioden

- Trekk hendel (C) helt ut
- Vent 5-10 sekunder.
- Åpne døren på gløtt og vent noen få sekunder.
- Åpne døren helt og legg i ny ved.
- Vent til veden brenner med klar flamme og skyv hendel (C) tilbake til opprinnelig posisjon
- Tips! For å unngå at det kommer røyk inn i rommet ved ilegg av ved, så skal man vente med nytt vedinnlegg til forrige ladning har brent ned til en glohaug.

Det er mulig å redusere vedforbruket eller skorsteinstrekken ved å montere et manuelt spjeld i røykrøret, slik at luftmengden reduseres til maksimalt 75%, for derved minske varmemengden fra ovnen. Dette anbefales spesielt når skorsteinstrekken er 20Pa eller høyere.

Dør til brennkammer og askeskuffe må alltid holdes lukket, unntatt under oppfyring, når brensel legges inn eller aske tas ut. Dette for bl. annet å hindre avgasser å komme inn i rommet.

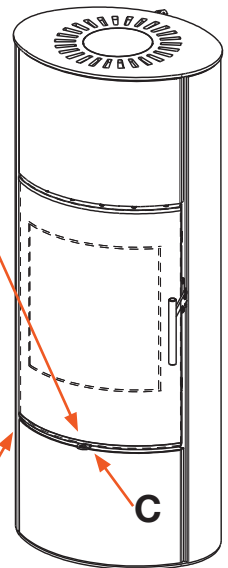
Ved dager med dårlig trekk (atmosfæriske forhold) kan det gjøres unntak fra lukket dør i opptenningsfasen. Løsne/lås opp håndtaket og sett døren på gløtt. Døren er utstyrt med fjærbelastning og holdes naturlig oppe når håndtaket ikke er låst. Lukk døren så snart veden brenner tydelig.

For å låse døren i åpen stilling kan du trykke inn hendel (fig 2) når døren er helt oppe. Slipp døren forsiktig mens du holder hendel inne. For å løse ut hendel trekk døren helt opp til du hører et knepp og døren kan lukkes normalt.

fig 1



fig 2





6. BRUKSANVISNING

6.1. BRENSSEL/-VED

Det er kun tillatt å brenne ved og pressede vedbriketter i ovnen. Vi anbefaler at det brukes vedskier med lengde 20-30 cm, kombinert med diameter ca. 5-8 cm, og med fuktinnhold mindre enn 20% (gjørne ned mot 10 %). Det benyttes vanlig fyringsved og «småved» når det tennes opp. Anbefalt fuktinnhold i veden oppnås når den lagres 1-2 år etter kapping/-kløyving, på et godt ventilert sted under tak.

Ovnen skal brukes til å avgi den nominelle varme-ytelsen (se teknisk spesifikasjon/-typeskilt), dvs. at den fyres med angitt brenselmengde pr. time. Lengre tids fyring med større ytelse kan skade ovnen.

Det skal ALDRI benyttes brennbare væsker, koks, kull, eller noen av de følgende typer avfall som brensel: sponplater, malt- eller trykkimpregnert trevirke, plastikk, bæreposer i plastikk, ved eller spon innsatt med brennbar væske, sagflis eller pellets! Fyring med disse materialene medfører forurensning av omgivelsene, og kan skade oven og pipe!

6.2. FØRSTE GANGS FYRING I OVNEN

Før første gangs opptenning må alle klistremerker samt tape fjernes, og «løse» deler i askeskuffe og brennkammer, så vel som transportsikringer tas ut. Kontroller at alle regulatorer og chamottestein fortsatt er korrekt plassert, ellersom de kan ha blitt forskjøvet under transport. Hvis avvik, må disse utbedres. Etter at ovnen er montert og koblet til pipen, startes en forsiktig fyring, og fortsetter i minst en time. La dør(er) foran brennkammer og askeskuff være åpen (= 1-2 mm) den første timen, slik at pakningen ikke brennes fast til malingen. Ovnsoverflaten er dekket med en varmebestandig maling. Under første gangs fyring blir malingen først myk, og vil deretter herde. Mens malingen ennå er «myk» er den lett å skade ved berøring. Under første gangs fyring starter man med en redusert flamme/-temperatur. Malingen vil midlertidig

avgi lukt og gasser i denne første perioden, og må da luftes bort. Dette forsvinner gradvis.

Forsiktig første gangs oppfyring vil gi alle ovnsdeler mulighet til å «venne» seg til varmen, ikke minst chamottestein som da unngår riss/-sprekker.

Rommet må luftes godt under første gangs fyring.

6.3. OPPTENNING OG FYRING

Legg inn inn mellomstor ved inni brennkammeret og småved/opptenningsved oppå denne. Her kan det også benyttes spesielle opptenningblokker. Etter at dette tar fyr, så må man holde alle luftkanaler åpne en tid. Vi minner igjen om at det er forbudt å benytte brennbare væsker (= olje, parafin) til opptenningen. Etter at det gradvis har brent en stund, slik at trekken også blir sterkere, så kan det legges inn normale vedskier eller vedbriketter, uten fare for røykinnslag. Fortsett fyringen med den brenselmengde som er angitt for nominell ytelse.

Vedforbruket er alltid angitt på teknisk datablad. Brannintensitet reguleres med lufttilførselen, eller hvis det er installert et spjeld i røykrøret, så kan trekken også justeres ned med dette. For dårlig trekk medfører sotbelegg på glasset, eller ved at det kommer røyk inn i rommet når man åpner døren for å legge inn mer ved.

Advarsel:

Døren til ildstedet skal alltid være lukket, unntatt under første gangs oppfyring. Når ovnen ikke er i bruk over lengre tid er det fornuftig å kontrollere at røykrør, pipe og brennkammer er i god stand, og ellers klar til neste gangs bruk. Under oppfyring og nedkjøling av ovnen kan det høres lyder («knepp») fra den. Dette er helt normalt





6.4. ILEGG AV BRENSSEL

For å unngå at det kommer røyk inn i rommet må følgende prosedyre følges: Omtrent 5-10 sekunder før man åpner dør til brennkammeret, åpnes lufttilførsel fult, og dør åpnes forsiktig. Vent noen få sekunder til røyken er sugd opp i pipen, før dør åpnes helt. Når dør åpnes for ilegging av brensel, så vær forsiktig slik at glør ikke faller ut. Etter å ha lagt i mer ved, lukkes døren igjen. Når det nye brenselet er antent, og brenner med en klar flamme, justeres lufttilførselen tilbake til opprinnelig innstilling. Innlagt vedmengde skal være i overensstemmelse med teknisk datablad for den aktuelle ovnen. Ilegg av mer ved enn foreskrevet kan medføre skade på ovnen.

Advarsel: For å unngå at det kommer røyk inn i rommet under ilegg av ved, vennligst vent med innleggingen til forrige ladning er brent ned til en glohaug.

6.5. FYRING UNDER VÆRSKIFTE

Skorkestrekken kan være svakere under værskifter, dvs. når utetemperaturen er høyere enn 15 grader Celsius, under regnfulle og fuktige dager, eller under spesielle vindforhold. Under en slik periode bør ovnen benyttes med et minimum av vedtilførsel, slik at fyringen så vel som skorkestrekken kan bedres ved å åpne luftinntakene.

Anbefaling: Under slike perioder kan en såkalt "atmosfærisk propp" danne seg i røykrøret på grunn av trekkforholdene. Vi anbefaler da å brenne et stykke papir i øvre del av brennkammeret før opptenning. Den tilsynelatende nesten usynlige røyken er tilstrekkelig til å bryte gjennom den atmosfæriske proppen. Etterpå kan man fritt tenne papir eller opptenningsbrikker, og likevel være sikker på at en fuktig pipe er klar/-åpen. I en slik periode er det også mulig å bruke samme prosedyre som for ovn uten fyrst (og askeskuff).

6.6. UTTAK AV ASKE

For å unngå at asken kommer for nært fyrstien og hindrer normal funksjon bør askeskuffen tømmes før den blir halvfull. For mye aske kan også stenge for normal lufttilførsel gjennom askeristen. Fjerning av aske skal helst skje når ovnen er kald. Askestøvsuger kan også benyttes til å rengjøre kald askeskuff, eller kald ovn uten askeskuff. Aske må oppbevares i lukket beholder av brannsikket materiale (stål el. tilsv.).

Advarsel: Man må forsikre seg om at aske ikke inneholder glør som kan antenne en normal søppelcontainer (som ofte er laget av plastikk).

Advarsel: For noen ovnstyper er askeskuffen plassert i et «rom» under fyrst, og kan ikke tas ut fra siden. Den kan imidlertid tas ut når ovnen er kald, ved at fyrstien først løftes opp.

Vær ekstra forsiktig når varm aske fjernes!

6.7. RENGJØRING AV OVNSGLASSET

Sotfritt glass er ikke bare avhengig av riktig type brensel, passende pipetrek og tilfredsstillende lufttilgang, men også måten fyringen foregår på. Her anbefaler vi at det fyres med kun ett lag ved, godt fordelt i brennkammeret, og så langt fra glasset som mulig. Dette gjelder også når det brukes briketter. Avstanden mellom disse bør være 5-10 mm. Hvis glasset blir nedsotet, så forsøk å åpne for lufttilførselen, slik at forbrenningen intensiveres. Normalt vil dette være nok til å rengjøre glasset.

Tilsotet glass kan også rengjøres i kald tilstand ved å bruke vått avispapir eller en våt klut, og så tørke etter med rent husholdningspapir. Det finnes i tillegg spesielt rengjøringsmiddel til å spraye på innsiden av glasset, og tørrsvamper med pusseoverflate som ikke riper glasset. Ovnsprodusenten er ikke ansvarlig for skader som måtte oppstå som følge av upassende kjemiske rengjøringsmidler.





7. RENGJØRING OG VEDLIKEHOLD

Ildstedet ditt er et høykvalitetsprodukt, og det vil vanligvis ikke oppstå skader ved normalt bruk. Ovnens og pipens bør uansett kontrolleres før og etter hver fyringssesong.

Rengjør ovnen kun i kald tilstand!

7.1. RENGJØRING AV OVN OG DEMONTERING AV CHAMOTTESTEIN

Alle belegg/sedimenter i røykrør og brennkammer må fjernes under rengjøring. Reparer, eller eventuelt forny de deler av chamottesteinen, hvor stykker har falt ut. Tilstanden til brannfast stein må også inspiseres under fyringssesongen. Avstanden mellom individuelle chamottesteinene tillater varmeutvidelse for å unngå at de sprekker. Chamottesteiner med sprekker fungerer fortsatt inntil deler av dem eventuelt faller ut.

Eventuelle spjeld i røykrøret bør fjernes under rengjøring, for å komme til over alt. Ovnens rengjøres uten bruk av vann (unntatt for glasset), kun med bruk av askesuger og stålborste. Modifikasjoner av ildstedet er ikke tillatt. Bruk kun deler som er godkjent av leverandør. For demontering av chamotte, vennligst se eget kapittel om dette lengere ut i denne bruksanvisningen. Fra tid til annen kan hengsler og lukkemekanisme bli litt trege, og må da smøres med fett eller olje som tåler brukstemperaturen.

Lukk ovnen med reguleringshendlene når den ikke er i bruk.

7.2. RENGJØRING AV PIPE

Hver bruker av ildsted med fast brensel er ansvarlig for å sikre regelmessig kontroll og rengjøring av pipe, i overensstemmelse med de lokale bestemmelsene.

8. BRUKT EMBALLEASJE OG KASSEDELER

Emballasje og kasserte deler skal behandles i henhold til de lokale renovasjonsbestemmelsene.

Emballasje:

- Treverk kan brennes
- Plastikkfolie skal plasseres i container for sortert avfall

- Skruer og lignende tas til nærmeste metallinnsamling
- Pose med separator for luftfuktighet plasseres i egen avfalldunk.

Kasserte deler:

- Utskiftet dør glass plasseres i container for sortert avfall
- Pakning og chamotteelementer leveres til kommunalt avfallssystem
- Stål- og jerndele leveres til nærmeste metallinnsamling

9. REPARASJONER OG GARANTI

Service og garanti-utbedringer utføres av leverandøren, eller gjennom salgsstedet. Garantisertifikat, regning og overleveringsprotokoll må fremvises når det reklameres. Det er i kundens interesse å forlange et korrekt utfylt garantisertifikat samt overleveringsprotokoll ved kjøpet. Serviceavdeling vil avgjøre reparasjonsmetode og hvor denne skal utføres, etter at skaden er inspisert. Dette vil for øvrig skje i samråd med kunden. De aktuelle bestemmelser i Kjøpsloven legges til grunn for ovenns reparasjon eller hevelse av kjøpet.

Garanti på brennplater.

Leverandør utsteder en garanti på 3 år på brennplater. Garantien gjelder defekter/skader som påvirker ildstedets funksjon og sikkerhet. Vi forbeholder oss retten til å avslå denne garantien ved mekanisk skade eller direkte feilbruk av ildstedet



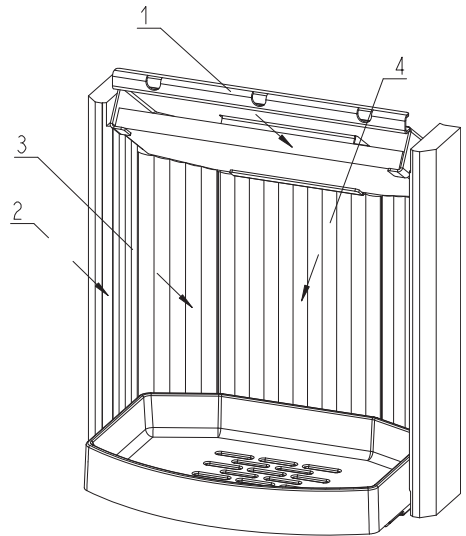


Prosedyre for utskifting av chamotte-elementer (chamotte er keramisk isolasjon):

1. Ta ut den øverste isolasjonselement (merket 1)
2. Ta ut isolasjonselementer på siden (merket 2, 3)
3. Ta ut isolasjonselementet bak (merket 4)
4. Reverser prosedyren for montering

Merk: Riss (= små sprekker) i chamottelementene har ingen betydning for ovnsens forbrenning eller levetiden på isolasjonen. Chamottelementene må byttes før de forvitrer så mye at stålkonstruksjonen i brennkammeret synes.

For å unngå skader på de ildfaste steinene i brennkammeret må det utvises forsiktighet ved illegg av ved. Støt og harhendt behandling vil kunne forårsake skader og sprekker.



Vedlagt merke dokumenterer bl.a at peisovnen er testet etter NS 3059. Dette skal plasseres bak på ovnen på oversiden eller undersiden av det originale merket

Det anbefales å klistre på nytt merke før peisovnen får sin endelige plassering.

Alternativt skal det nye merke, som blir levert sammen med peisovnen, plasseres annet egnet sted

Ved tilsyn/kontroll fra myndigheter bør det påregnes at nevnte merke skal fremvises.





10. GARANTISERTIFIKAT

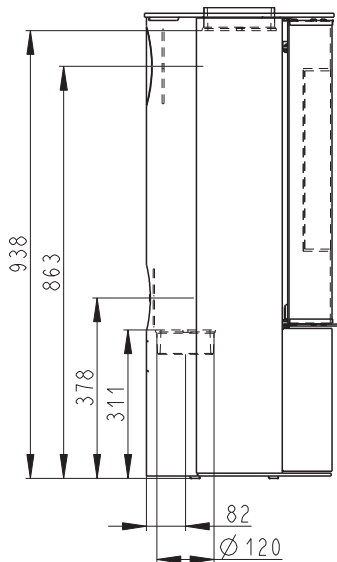
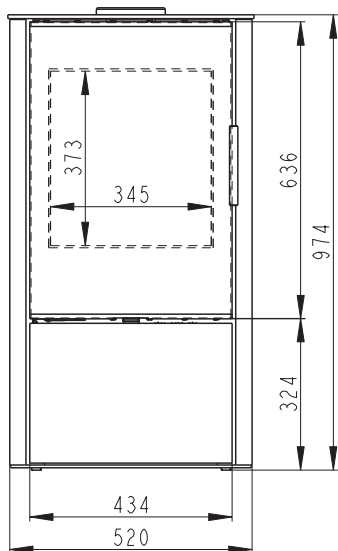
Garanti- og reklamasjonsbetingelser gyldig for kjøper (kunden)

1. De følgende garanti- og reklamasjonsbetingelser er laget i overensstemmelse med Kjøpslovens betingelser.
2. Selgeren er forpliktet til å utstede en regning for kjøpet, eller rekvirert serviceoppdrag, med identifikasjon av selger (navn, forretningsadresse osv.)
3. Garantitiden for dette produktet er 24 måneder. Garantitiden begynner å løpe når kunden har akseptert produktet. For produkter som må monteres av spesielt godkjent firma, begynner garantitiden å løpe først etter at produktet er tatt i bruk, forutsatt at kunden har bestilt oppdraget hos et slikt firma til bruk innen 3 uker fra kjøpet, og ellers har sørget for fullt samarbeid. Det forenkler garantiforholdene hvis montasjen er utført av Seljord Varme-service AS, eller et firma som de har anbefalt.
4. Garantien gjelder alle produksjons- og materialfeil som oppstår i garantiperioden, men ikke fraktutgifter i forbindelse med eventuell reklamasjon.
5. Garantien dekker ikke normal slitasje, og heller ikke:
 - skader oppstått på grunn av uheldig eller lite profesjonell service eller modifikasjon, kobling til en skorstein som er for liten eller har for dårlig trekk, ukorrekt håndtering eller bruk, eller at kjøper ikke har fulgt instruksene for bruk og vedlikehold (se denne bruksanvisning).
 - skader forårsaket av mekanisk påvirkning.
 - skader når produktet har vært oppbevart (= lagret) i fuktige eller ubeskyttede omgivelser, eller brukt i andre omgivelser enn vanlig bolig.
 - skader som skyldes naturkatastrofer, værforhold eller vold
 - når garanti- og/eller nummerskilt er skadet.
 - skader oppstått under transport (forutsatt at denne har skjedd under eget ansvar). Hvis transporten er utført av eksternt transportør: alle skader må behandles på stedet.
 - Hvis informasjonen på garantisertifikatet eller regning er forskjellig fra leverandørens typeskilt.
6. Forlenget garantiperiode er ikke gyldig for forbruksmaterieill benyttet til reparasjon eller utskifting av ovenns relevante del.
7. Garanti må reklameres til selger, hvor produktet ble kjøpt. Imidlertid, hvis garantisertifikatet opplyses et annet reparasjonssted, og som er nærmere selger eller kunden, så skal kunden reklamere på det sted som er angitt for reparasjonen. Reparasjonsfirmaet er forpliktet til å utføre reparasjonen innen den tidsfrist som er avtalt mellom selger og kjøper.
8. Selgeren er forpliktet til å skrive en bekreftelse på mottatt reklamasjon, inkludert dato når den leveres, hva det reklameres for, og hvordan utbedringen skal skje. I tillegg skal det utstedes en annen bekreftelse senest 30 dager etter utbedringen, med dato for når og hvordan den er utført, inkludert en bekreftelse på reparasjonen og dens varighet, alternativt en skriftlig forklaring på reklamasjonens avslag. Denne forpliktelsen påhviler også tredjeperson som måtte være involvert i utbedringen.
9. Under de første 6 månedene etter kjøpet kan reklamasjonen bli behandlet som en eventuell heving av kjøpet. I de påfølgende måneder vil reklamasjonen bli regulert av kjøpsloven, avhengig av om defekten kan utbedres eller ei.
10. Garantireklamasjoner blir kun akseptert og behandlet for (den opprinnelige) kjøperen.
11. Når det leveres komponenter for garantiutbedring er kjøperen forpliktet å informere og eventuelt dokumentere navneskiltet på produktet, samt å gi en detaljert beskrivelse av defekten (dvs. under hvilke forhold den oppstod, og hvordan den artet seg, hvor lenge dette skjedde etter fyringen, samt fortelle hvordan vedkommende del fungerte før defekten oppstod etc.).
12. Når det reklameres er kjøperen forpliktet å bevise at produktet har en garanti, og at garanti-tiden ikke er utløpt. De mest aktuelle dokumentene i denne forbindelse er:
 - salgs-dokument (regning)
 - bekreftet garantisertifikat
 - bekreftet overleveringsprotokoll
13. Andre prosedyrer som ikke blir regulert i de ovennevnte garanti- og reklamasjonsforhold vil følge de relevante kapitler i Kjøpsloven.

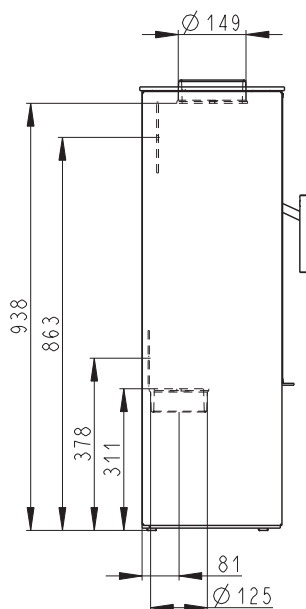
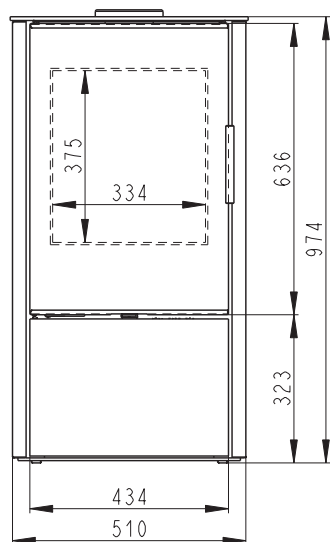




12. TEKNISKE TEGNINGER: LAREDO

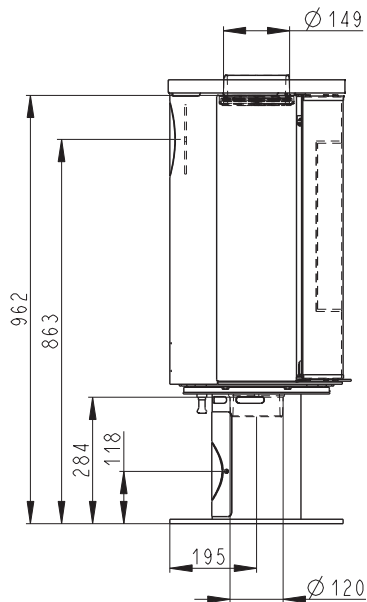
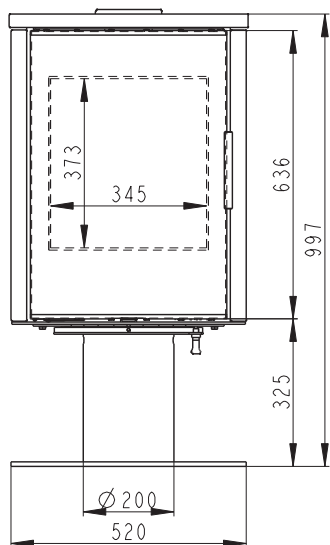


12. TEKNISKE TEGNINGER: LAREDO F

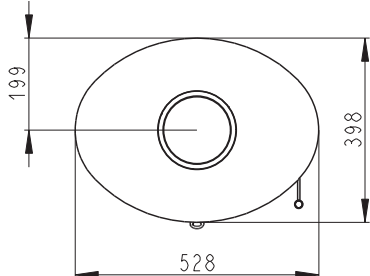




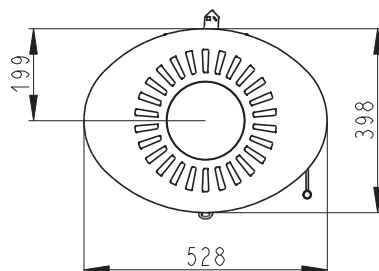
12. TEKNISKE TEGNINGER: LAREDO T



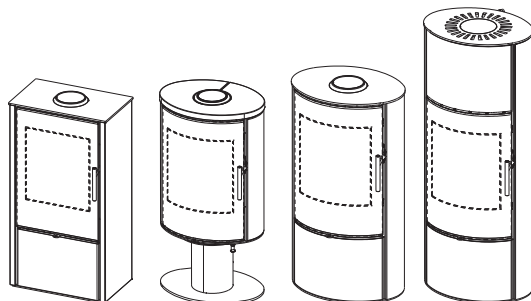
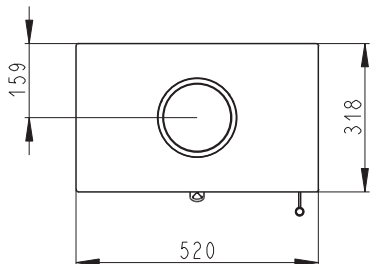
LAREDO /T



LAREDO A

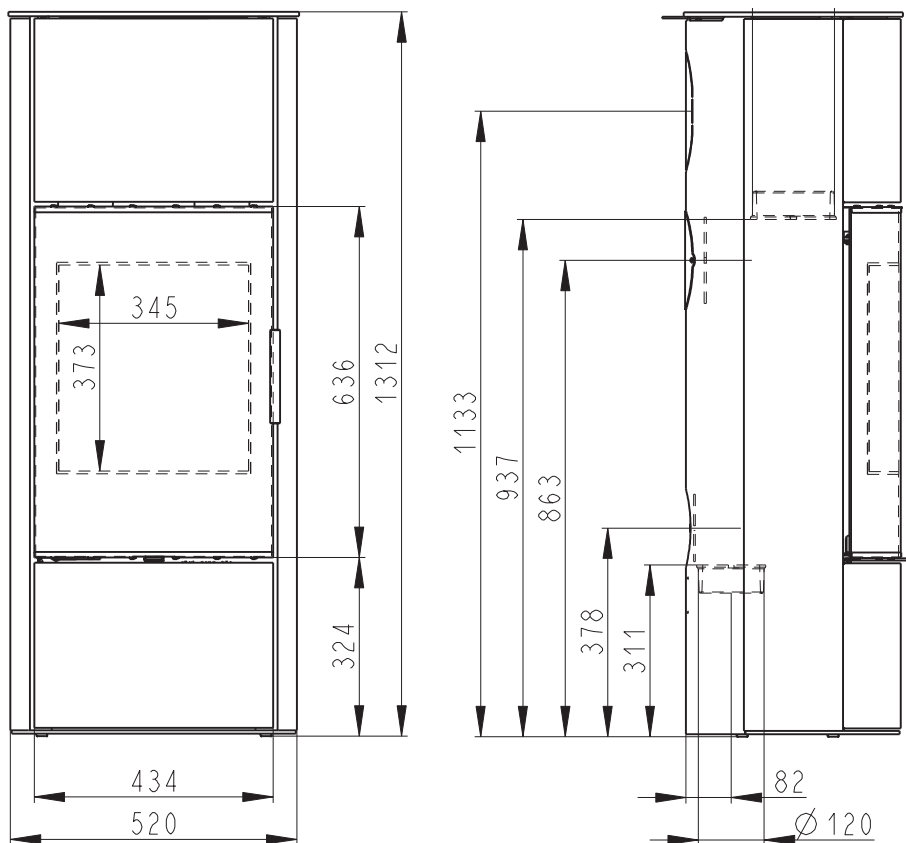


LAREDO F





12. TEKNISKE TEGNINGER: LAREDO A





13. TEKNISKE SPESIFIKASJONER: LAREDO

Dimensjoner H x B x D: (mm)	
Laredo 01, Keramikk	996x528x398
Laredo 02, Kleberstein	996x528x398
Laredo 03, Stål	974x528x398
Laredo 04, Sandstein	996x528x398
Vekt: Laredo 01 / 02 / 03 / 04	123 / 139 / 118 / 127 kg
Røkrørsdiameter:	150 mm
Diameter på friskluftsinntak:	125 mm
Høyde til senter røykuttak:	863 mm
Nominell ytelse i kW:	4
Regulerbar ytelse i kW:	2,0-5,2
Gjennomsnittlig forbruk av ved i kg pr. time:	1,27
Maksimalt innlegg av ved i gangen (kg):	1,6
Vedlengde:	30 cm
Intervall for innlegg av ved for oppgitt ytelse:	1 time
Brenselspåfylling:	Manuelt innlegg
Anbefalt brensel:	Ved
Skorkestrekk (i Pa = pascal):	12
Mengde av tørr avgass (g/s):	3,9
Konsentrasjon av CO i avgass når oksygeninnholdet er 13% (mg/Nm ³):	1192
Konsentrasjon av CO i avgass når oksygeninnholdet er 0% (mg/Nm ³):	656
Støv ved oksygeninnholdet er 13% (ng/Nm ³):	15
Gjennomsnittlig avgass-temperatur (grader Celsius):	332
Virkningsgrad (= %):	80,5





13. TEKNISKE SPESIFIKASJONER: LAREDO A

Dimensjoner H x B x D: (mm)	
Laredo 01 A, Keramikk	1312 x 528 x 398
Laredo 02 A, Kleberstein	1312 x 528 x 398
Laredo 03 A, Stål	1312 x 528 x 398
Laredo 04 A, Sandstein	1312 x 528 x 398
Vekt: Laredo A 01 / 02 / 03 / 04	143 / 157 / 133 / 147 kg
Røkrørsdiameter:	150 mm
Diameter på friskluftsinntak:	125 mm
Høyde til senter røykuttak:	863/1133
Nominell ytelse i kW:	4
Regulerbar ytelse i kW:	2,0-5,2
Gjennomsnittlig forbruk av ved i kg pr. time:	1,27
Maksimalt innlegg av ved i gangen (kg):	1,6
Vedlengde:	30 cm
Intervall for innlegg av ved for oppgitt ytelse:	1 time
Brenselpåfylling:	Manuelt innlegg
Anbefalt brensel:	Ved
Skorkestrekke (i Pa = pascal):	12
Mengde av tørr avgass (g/s):	3,9
Konsentrasjon av CO i avgass når oksygeninnholdet er 13% (mg/Nm ³):	1192
Konsentrasjon av CO i avgass når oksygeninnholdet er 0% (mg/Nm ³):	656
Støv ved oksygeninnholdet er 13% (ng/Nm ³):	15
Gjennomsnittlig avgass-temperatur (grader Celsius):	332
Virkningsgrad (= %):	80,5





13. TEKNISKE SPESIFIKASJONER: LAREDO T

Dimensjoner H x B x D: (mm)	
Laredo 01 T, Keramikk	997x528x398
Laredo 02 T, Kleberstein	997x528x398
Laredo 03 T, Stål	975x528x398
Laredo 04 T, Sandstein	997x528x398
Vekt: Laredo T 01 / 02 / 03 / 04	125 / 137 / 122 / 128 kg
Røkrørsdiameter:	150 mm
Diameter på friskluftsinntak:	125 mm
Høyde til senter røykuttak:	863 mm
Nominell ytelse i kW:	4
Regulerbar ytelse i kW:	2,0-5,2
Gjennomsnittlig forbruk av ved i kg pr. time:	1,27
Maksimalt innlegg av ved i gangen (kg):	1,6
Vedlengde:	30 cm
Intervall for innlegg av ved for oppgitt ytelse:	1 time
Brenselspåfylling:	Manuelt innlegg
Anbefalt brensel:	Ved
Skorsteinstrekk (i Pa = pascal):	12
Mengde av tørr avgass (g/s):	3,9
Konsentrasjon av CO i avgass når oksygeninnholdet er 13% (mg/Nm ³):	1192
Konsentrasjon av CO i avgass når oksygeninnholdet er 0% (mg/Nm ³):	656
Støv ved oksygeninnholdet er 13% (ng/Nm ³):	15
Gjennomsnittlig avgass-temperatur (grader Celsius):	332
Virkningsgrad (= %):	80,5





13. TEKNISKE SPESIFIKASJONER: LAREDO F

Dimensjoner H x B x D: (mm)	
Laredo 01 F, Keramikk	974x520x318
Laredo 02 F, Kleberstein	996x520x318
Laredo 03 F, Stål	996x520x318
Vekt: Laredo F 01 / 02 / 03	132 / 160 / 120 kg
Rørørsdiameter:	150 mm
Diameter på friskluftsinntak:	125 mm
Høyde til senter røykuttak:	863 mm
Nominell ytelse i kW:	4
Regulerbar ytelse i kW:	2,0-5,2
Gjennomsnittlig forbruk av ved i kg pr. time:	1,27
Maksimalt innlegg av ved i gangen (kg):	1,6
Vedlengde:	30 cm
Intervall for innlegg av ved for oppgitt ytelse:	1 time
Brenselspåfylling:	Manuelt innlegg
Anbefalt brensel:	Ved
Skorkestrekk (i Pa = pascal):	12
Mengde av tørr avgass (g/s):	3,9
Konsentrasjon av CO i avgass når oksygeninnholdet er 13% (mg/Nm ³):	1192
Konsentrasjon av CO i avgass når oksygeninnholdet er 0% (mg/Nm ³):	656
Støv ved oksygeninnholdet er 13% (ng/Nm ³):	15
Gjennomsnittlig avgass-temperatur (grader Celsius):	247
Virkningsgrad (= %):	80,5





14. TESTSERTIFIKAT

Rhein-Ruhr Feuerstätten Prüfstelle • Im Lipperfeld 34 b • 46047 Oberhausen

- ❖ Testing laboratory according to Regulation (EU) Nr. 305/2011, notified body No.: NB 1625
- ❖ Testing laboratory according to DIN EN ISO/IEC 17025:2005, DAkkS No. D-PL-17727-01-00
- ❖ Testing, monitoring and certification body according to LBO, registered No.: NRW 15
- ❖ Testing, monitoring and certification body in construction supervision licensing procedures
- ❖ DIN CERTCO testing laboratory, registered No. PL139



Test report: Enclosed wood heater – smoke emission

Test methods	Norsk Standards: NS 3058-1: June 1994 NS 3058-2: June 1994 NS 3059: October 1994
Testing station	RRF Rhein-Ruhr Feuerstätten Prüfstelle GmbH Im Lipperfeld 34 b, 46047 Oberhausen, DEUTSCHLAND Telefon: +49(0)208-607041 - 0, Fax: +49(0)208-607041 - 28
Reference No.	RRF - NS 17 4711-1
Manufacturer	ROMOTOP spol. s.r. o. Komenského 325, CZ-742 01 Suchdol nad Odrou
Product name Type, Serial number	Wood heater EVORA 03 EVORA 01, EVORA 02, EVORA 06, EVORA 07, EVORA 01 A, EVORA 02 A, EVORA 03 A, EVORA 04 A, EVORA T 01, EVORA T 02, EVORA T 03, EVORA T 04, EVORA T 05, EVORA T 06, EVORA T 07, LAREDO 01, LAREDO 02, LAREDO 03, LAREDO 04, LAREDO 01 A, LAREDO 02 A, LAREDO 03 A, LAREDO 04 A, LAREDO T 01, LAREDO T 02, LAREDO T 03, LAREDO T 04
Client	Seljord Varmeservice AS Steinsrudvegen 7, NO-3840 Seljord
Date of delivery	14.07.2017
Taking of the appliance	Delivered by manufacturer
Wood heater grade	2
Leakage of the wood heater (at +25 Pa)	3 m ³ /h
Total weighted particulate emission	5,53 g/kg dried wood (Max. allowable 10 g/kg)
Maximum emission for one test	5,72 g/kg dried wood (Max. allowable 20 g/kg)
Test location	Voßhölzchen 10, 57489 Drolshagen
Technician	Schulte, K.

Abstract:

The wood heater EVORA 03 fulfils the Norwegian requirements for smoke emission according to NS 3059.

This test report has been drawn up without prejudice to the rights of third parties in respect of private trademark rights of the initiator or manufacturer and may not be published in extracts.

The test report consisting of pages 1 to 26 and the appended test documentation a to d contain the results of the testing relating to this standard.

This test report replaces the Test report No. RRF - NS 17 4711 dated on 09. August 2018.

Oberhausen, 10. August 2018
(place and date)


Rhein-Ruhr Feuerstätten Prüfstelle
(Dipl.-Ing. S. Müller)
(stamp and signature of
Head of Testing Laboratory)





www.romotop.com

Romotop er en av Europas største og ledende peisprodusenter. Ildstedene fra Romotop kjennetegnes av spennende og nyskapende design, produsert etter morgendagens teknologi og miljøkrav.

Norsk importør:

Varmehandel AS

Peiser | Piper | Ovner | Matovner | Utevarme

Steinsrudvegen 7, 3840 Seljord

Tlf: 35 08 41 00 E-post: post@seljordvarme.no

Org.nr. 991617744MVA

