

## Avior 4G IoT Remote Control



Kontrollenheden som kan styre, varsle og overvåke  
alt av enheter som går på strøm

- **Hva** som helst - **Når** som helst - **Hvor** som helst

WiFi

2G

3G

4G

BLUETOOTH

- Adgangskontroll
- Statusvarsling
- Portstyring
- Lysstyring
- Smarthus
- Alarmvarsling
- Tellerregistrering
- Temperaturstyring
- Geofence deteksjon

SD CARD

INFRARED

COM PORT

WIEGAND

4 RELAY OUTPUTS

4 ANALOG INPUTS

6 DIGITAL INPUTS + TIME COUNTER + PULSE COUNTER



# Avior IoT Remote Control

## Om enheten

Styringsenheten «**Enter Security Avior**» kan benyttes til å styre, varsle og overvåke alt av enheter som går på strøm. - *Hva som helst, hvor som helst og når som helst.*

Avior er en oppgradert og fremtidsrettet enhet med blant annet mulighet for cloud-basert lagring og styring, og erstatter tidligere Mobi.Control.

Felles pålogging for alle dine enheter.

## Wifi, Bluetooth og IR moduler

Via mobil eller pc kan man benytte det lokale datanettverket for programmering, styring og rapportering til/fra enheten fra hvor som helst i verden uten ekstra kostnader.

## GPRS

Global Packet Radio Service benyttes som backup for wifi

## 4 utganger (rele/bryter)

NO = Normalt satt til åpen

Felles jord

Utgangene kan styrers uavhengig av hverandre. For eksempel 4 forskjellige dører/porter med egendefinerte brukernavn/koder.

## 6 digitale innganger

For tilkobling av eksternt utstyr som: sensorer, alarmer, osv.

Som kan lese status på inngangen/e om de er åpen eller lukket. NO/NC (normalt closed). Hva som skal skje bestemmes av egendefinerte regler.

## 2 digitale pulstellere

Benyttes til å registrere (telle) antall timer og antall ganger, F. eks. hvor mange timer en maskin/enhet har vært i drift, eller antall passeringer det være seg biler, personer, sykler, båter osv. Ved å benytte begge tellerne kan man registrere både inngående og utgående trafikk. Et annet bruksområde kan være å registrere strøm- og vannforbruk.

# Avior IoT Remote Control

## 2 analoge innganger:

I motsetning til digitale signaler som kun registrerer tilstand av eller på, kan de analoge signalene registrere variasjoner i strømstyrke synkende/økende. Som f. eks. kan benyttes til temperaturstyring eller varslinger ved høyt eller lavt strøm- og eller vannforbruk

## Temperaturløler:

Det er også mulig å koble til 2 stk. temperatursensorer for registrering- og eller styring av temperaturnivå.

## Konfigurasjonsport for programmering (RS-232) RJ 45

Oppgradering av enheten eller duplisering (kopi) fra andre enheter.

## 9-27V AC/DC med internt batteri for backup ved strømstans.

Brukerne kan få varsling ved strømbrudd samt at avior vil kunne sende alarmer og meldinger selv ved bortfall av strøm (nettspenning).

Batterikapasitet ca. 3-4 timer.

## Mulighet for SD-kort inntil 32 GB

Ja

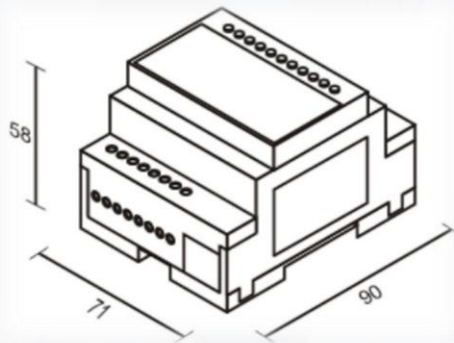
## Montering på DIN-skinne

Ja

# Praktiske Funksjoner:

- Avior administreres via web, sms, e-post, chatmeldinger og eget API.
- Kompatibelt med Wiegand skiltgjenkjennings kamera.
- Trådløs tilkobling (Bluetooth) til magnetkontakt og temperaturføler
- Fungerer på wifi uten sim-kort installert.
- Kan ringe opp og motta telefonsamtaler (DTMF)
- Automatisk avspilling av lydfiler, eget menyvalg.

Standard programvare og web administrasjon er gratis.  
Ingen lisens utover ditt abonnement for SIM-kort til enheten.



**INSTALL THE SD CARD TO RUN THE ONBOARD WebServer**

- DIRECT MONITOR AND CONTROL
- DEVICE CONFIGURATION
- SET RECIPIENTS
- SET ACTIONS
- DATA TERMINAL
- FILE MANAGEMENT
- CREATE VOICE MESSAGES

**THROUGH THE DEVICE WIFI INTERFACE**

Teknisk produktsupport: Tlf. 911 93 700 - Salg og markedsavdeling: Tlf. 919 22 105

[www.entersecurity.no](http://www.entersecurity.no)